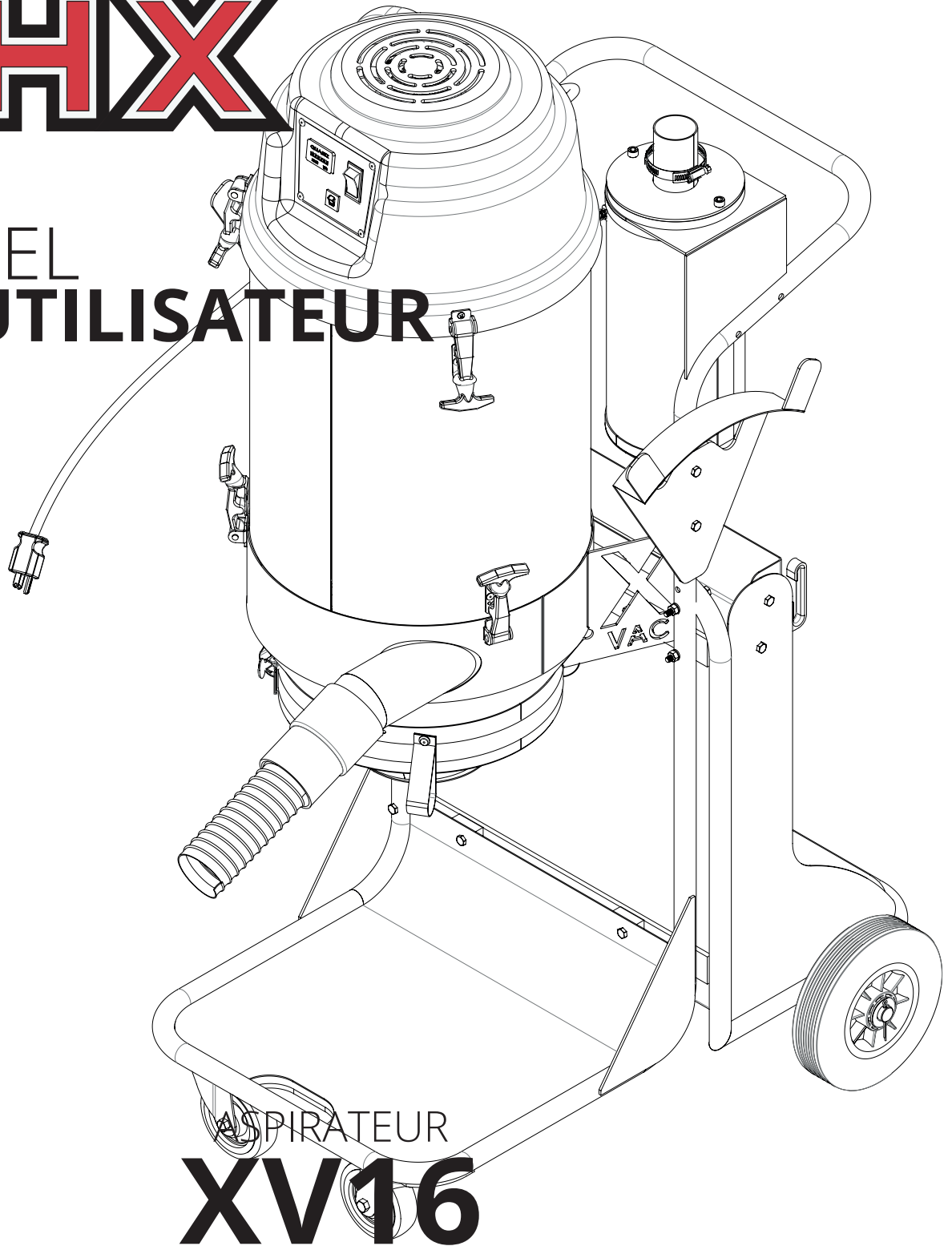


PHIX

MANUEL DE L'UTILISATEUR



ASPIRATEUR
XV16

TABLE DES MATIÈRES

INTRODUCTION	3
RÉCEPTION DU PRODUIT	3
CONSEIL DE SÉCURITÉ	6
CET ÉQUIPEMENT NÉCESSITE UNE PRISE ÉLECTRIQUE CONVENABLE	7
CONSEIL SUR LA MISE À LA TERRE	7
CONSEILS POUR OBTENIR UNE BONNE SUCCION	8
CONSEILS SUR L'ENTRETIEN PRÉVENTIF DE VOTRE APPAREIL	8
CHANGEMENT DES FILTRES	9
GUIDE DE DÉPANNAGE	10
AUTRES INSTRUCTIONS	10
GARANTIE LIMITÉE	11

INTRODUCTION

X-Vac 16 est un aspirateur professionnel puissant de qualité supérieure fabriqué par PHX Industries . En respectant les recommandations d'entretien du fabricant, cet appareil saura vous satisfaire pendant plusieurs années.

Un contrôle de qualité continu a été réalisé tout au long de son processus de fabrication et d'assemblage. Nous vous recommandons fortement de lire attentivement toutes les instructions d'utilisation ainsi que le document de garantie de ce guide avant l'utilisation de l'appareil.

Cet équipement est approuvé **CSA C22.2 no 243-15 + UL1017**

Ne pas lire ce document augmente les risques de blessures.

RÉCEPTION DU PRODUIT

Pour fins de livraison, l'aspirateur X-Vac 16 a été soigneusement emballé afin de prévenir au maximum les dommages ou bris mécaniques lors de son transport.

À la réception de l'appareil, nous vous recommandons fortement de procéder à une inspection visuelle afin d'identifier tout dommage lors de son transport.

Si vous remarquez la présence de dommages sur l'appareil, veuillez en aviser immédiatement votre compagnie de transport. PHX Industries, n'est aucunement responsable des dommages ou bris occasionnés lors du transport de l'appareil.

CONSEILS DE SÉCURITÉ



MISE EN GARDE

Cet appareil est conçu pour aspirer, filtrer et recueillir les poussières fines et les petits débris **SECS**. Tous les utilisateurs et personnel de maintenance doivent lire et bien comprendre les règles de sécurité à prendre pour bien opérer cet appareil.

- 1 Ne jamais laisser l'appareil branché lorsque celui-ci n'est pas utilisé. Débrancher l'appareil de la prise lorsque vous ne l'utilisez plus ou lors des entretiens préventifs ou réparations.
- 2 Veuillez utiliser l'appareil à l'intérieur seulement. Des risques de chocs électriques peuvent survenir si l'appareil est exposé à la pluie ou à l'eau.
- 3 Cet appareil ne devrait jamais se retrouver dans les mains d'un enfant. Une surveillance accrue est requise lorsque celui-ci est utilisé à proximité d'enfants.
- 4 Utilisez cet appareil tel qu'indiqué dans le manuel de l'utilisateur.
- 5 Veuillez utiliser uniquement les pièces de rechange originales du fabricant.
- 6 Ne pas utiliser cet appareil si le cordon d'alimentation électrique est endommagé.
- 7 Si l'appareil ne fonctionne pas comme il se doit, veuillez immédiatement communiquer avec PHX Industries, le distributeur ou le centre de service le plus près.
- 8 Ne pas tirer ou déplacer l'appareil par son cordon d'alimentation.
- 9 Ne pas fermer de portes sur le cordon ou le frotter sur des coins ou arêtes vives. Ces gestes pourraient endommager le cordon et nuire au bon fonctionnement de l'appareil.
- 10 Ne jamais passer sur le cordon d'alimentation avec un chariot élévateur, un véhicule ou autres équipement roulant.
- 11 Ne pas utiliser cet appareil lorsque vos mains ou vos gants sont humides et imbibés d'eau.
- 12 Le port du masque respiratoire, des verres de sécurité et des bottes de travail certifiées sont obligatoires pour les opérateurs lors des entretiens préventifs et réparations.
- 13 Ne pas obstruer la sortie d'air du moteur électrique car cela pourrait causer une surchauffe du moteur.
- 14 Ne jamais débrancher l'appareil en tirant sur le cordon d'alimentation. Veuillez saisir le connecteur pour bien débrancher l'appareil.
- 15 Garder les cheveux, les vêtements amples, les doigts et toutes autres parties de votre corps loin des pièces en mouvement.
- 16 Ne pas opérer l'appareil dans les endroits où des produits anesthésiques et/ou l'oxygène y sont entreposés ou utilisés.
- 17 Ne pas utiliser l'appareil à proximité de produits inflammables ou de liquides combustibles, comme le gaz ou tous produits semblables.
- 18 Veuillez remplacer immédiatement les pièces endommagées en communiquant avec PHX Industries, le distributeur ou le centre de service le plus près. Il est important de procéder ainsi afin de garder un appareil sécuritaire et maintenir votre garantie.
- 19 N'utilisez que les filtres originaux du fabricant. Ceux-ci sont essentiels au bon fonctionnement de l'appareil.
- 20 Cet appareil doit d'être branché dans une prise de courant correctement mise à la terre.
(voir la méthode ci-dessous)



Poussière
de silice



Portez un
masque



Portez des
lunettes de
protection





CET ÉQUIPEMENT NÉCESSITE UNE PRISE ÉLECTRIQUE CONVENABLE

VOIR LA MÉTHODE CI-DESSOUS



MISE EN GARDE

Une mauvaise connexion de la mise à la terre de l'équipement peut provoquer un choc électrique ou vous pourriez être électrocuté. Si vous avez des doutes sur les branchements électriques de vos équipements, vérifiez toujours avec un électricien certifié si le circuit est bien branché.



Cet équipement fonctionne sur un courant 120V, 15 AMP

NE JAMAIS connecter un fil à une cosse de cuivre mâle ou femelle. Si le cordon d'alimentation est endommagé, il faut le réparer immédiatement ou le remplacer. Le fil avec une gaine extérieure verte avec ou sans lignes jaunes est le fil de mise à la terre.

CONSEILS SUR LA MISE À LA TERRE

Cet équipement doit être mis à la terre. Si l'équipement est défectueux ou fonctionne mal, la mise à la terre vous assure de ne pas recevoir un choc électrique. Cet appareil est équipé d'un cordon muni d'un conducteur de mise à la terre et d'une prise de mise à la terre. L'embout doit être inséré dans une prise appropriée qui est correctement installée et mise à la terre conformément aux normes électriques de votre région.



MISE EN GARDE

Une connexion inappropriée de la mise à la terre de l'appareil peut entraîner un risque sévère de choc électrique ou d'électrocution. En cas de doute, vérifiez auprès d'un électricien qualifié le branchement de la mise à la terre du circuit. **NE JAMAIS** modifier l'interrupteur installé sur l'appareil.

Cet équipement est destiné à être utilisé sur un circuit nominal de 120 V et est muni d'un bouchon de fixation de mise à la terre. Assurez-vous que l'appareil est connecté à une prise ayant la même configuration que la fiche. Aucun adaptateur ne doit être utilisé avec cet appareil.

CONSEILS POUR OBTENIR UNE BONNE SUCCION

- 1 Cet appareil a été conçu pour aspirer, filtrer et recueillir toutes poussières fines ou petits débris **SECS**.
- 2 Nous vous recommandons fortement d'utiliser une source de courant indépendante pour votre aspirateur.
- 3 Vérifiez fréquemment la pression d'air à l'entrée du tuyau d'aspiration. Lorsque le sac de poussière de l'appareil est rempli au $\frac{3}{4}$ de sa capacité ou est au niveau du clapet de fermeture, retirez-le en tirant sur la courroie conçue à cet effet afin d'éviter que votre aspirateur ne devienne trop lourd à transporter.
- 4 Il est fortement recommandé de faire un entretien minimum des filtres ainsi que l'intérieur des tuyaux d'aspiration après chaque utilisation.

CONSEILS SUR L'ENTRETIEN PRÉVENTIF DE VOTRE APPAREIL

- 1 Veuillez apporter un entretien régulier à cet appareil. Lancer, échapper, frapper durement l'appareil peut l'endommager.
- 2 Lors du nettoyage et de l'entretien de l'appareil, celui-ci doit être débranché.
- 3 Les filtres doivent être changés au moins une à deux fois par année. Le port du masque de protection respiratoire est obligatoire lors des changements de filtres.
- 4 Les filtres usagés doivent être mis dans des sacs plastiques et jetés conformément en respect des lois sur le retrait des objets industriels s'appliquant dans votre région.
- 5 Vérifiez que le cordon d'alimentation ne soit endommagé.
- 6 L'appareil doit être vérifié mensuellement pour repérer les dommages causés par des matériaux étrangers. Les pièces défectueuses doivent être remplacées immédiatement. PHX Industries n'est aucunement responsable des appareils munis de pièces de rechange autres que les pièces d'origine du fabricant.

CHANGEMENT DES FILTRES

FIGURE 1



FIGURE 2



FIGURE 3



FIGURE 4

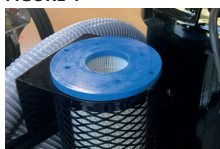


FIGURE 5



FIGURE 6



FIGURE 7

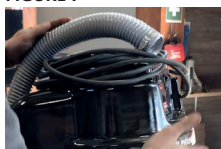


FIGURE 8



FIGURE 9



FIGURE 10



FIGURE 11



FIGURE 12



FIGURE 13



FIGURE 14



FIGURE 15



- 1 Débrancher l'aspirateur avant d'effectuer un changement de filtres. (voir figure 1)
- 2 À l'aide d'un tournevis plat, dévisser et retirer le tuyau qui se trouve derrière l'aspirateur, connecté au premier filtre HEPA. (voir figure 2)
- 3 À l'aide d'une clé hexagonale, dévisser les 2 vis et retirer le couvercle. Remplacer le premier filtre HEPA. (voir figure 3 et 4)
- 4 Enrouler le câble électrique sur la partie supérieure de la machine et dégager les 3 poignées de serrage en métal situées sur la partie supérieure de la machine. (voir figure 5 et 6)
- 5 En tenant le tuyau ainsi que le câble électrique, retirer la partie supérieure de la machine et déposer dans un endroit sécuritaire.
BIEN TENIR LE DESSOUS DE LA TÊTE POUR QUE LE MOTEUR RESTE EN PLACE.
(voir figure 7 et 8)
- 6 À l'aide de 2 clés à cliquet, dévisser l'écrou situé au-dessus du heurtoir à filtre. (voir figure 9)
- 7 Une fois dévissé, tourner la manivelle « Secouez-moi » jusqu'à ce qu'elle soit dévissée et positionner le heurtoir à filtre au-dessus des filtres. Cette étape servira à retirer le kit de filtres. (voir figure 10 et 11)
- 8 Dégager les 3 poignées de serrage en métal situées sur la partie inférieure de la machine. (voir figure 12)
- 9 Retirer tranquillement la section du centre. Cette étape libérera les filtres. (voir figure 13)
- 10 Retirer le kit de filtres. Si nécessaire, retirer l'amas de poussière de béton accumulé ou collé au fond de la partie inférieure à l'aide d'un aspirateur. (voir figure 14)

S'assurer que le trou d'aspiration n'est pas obstrué.
Mettre un nouveau kit de filtres.

Répéter les étapes dans le sens contraire pour le remontage.

Pour changer un filtre individuellement, s'assurer de bien appliquer un scellant de type silicone tout autour du filtre. (voir figure 15)

GUIDE DE DÉPANNAGE

PROBLÈMES	CAUSES	SOLUTIONS
Le moteur ne démarre pas	1 - Un fusible est grillé ou bien un disjoncteur est déclenché au panneau électrique.	Remplacer le fusible ou réinitialiser le disjoncteur. Si le problème persiste, veuillez faire vérifier votre aspirateur par le centre de service le plus près.
	2 - Surcharge du circuit électrique par l'usage de plusieurs appareils.	Brancher la machine sur une prise de courant séparée. Si le problème persiste, il pourrait y avoir un court-circuit. Si cela ne fonctionne toujours pas, faites vérifier l'aspirateur par le centre de service le plus près.
	3 - L'interrupteur est défectueux.	Vérifier l'interrupteur, remplacer le s'il est défectueux.
	4 - Le cordon d'alimentation peut être endommagé.	Vérifier le cordon et remplacer le s'il est défectueux
	5 - Une mauvaise connection des composantes électriques.	Vérifier et rebrancher le à nouveau
	6 - Un moteur défectueux.	Faites vérifier l'état du moteur par le centre de service le plus près. (PHX Industries, Distributeur)
Le moteur s'arrête après le démarrage.	1 - Un fusible est grillé ou bien un disjoncteur est déclenché au panneau électrique	Inspecter la boîte à panneaux et remplacer le fusible ou réinitialiser le disjoncteur. Si le problème persiste, communiquer avec votre centre de service le plus près
	2 - RESET thermique déclenché	Laisser reposé la machine pendant 20 minutes, le temps qu'elle se refroidisse. Après 20 mins réenclancher le bouton RESET. Si le problème persiste, communiquez avec votre centre de service le plus près.
Pas de succion ou peu de succion	1 - Trou dans le boyau	Changer ou réparer le boyau.
	2 - Filtre bouché	Nettoyer ou changer les filtres
	3 - Tuyau trop long ou trop court	Changer le tuyau
	4 - Tuyau entrelacé	Dénouer le tuyau
	5 - Filtre mal assemblé	Ajuster les filtres
	6 - Poussière bloquée dans le cylindre	Ouvrer le cylindre et le nettoyer
Aspirateur émet de la poussière	Filtre perforé ou non installé	Vérifier les filtres et les changer si nécessaire
Son anormal dans l'aspirateur	Matière étrangère dans la pompe	Appeler le manufacturier, le distributeur ou le centre de service le plus près.

AUTRE INSTRUCTIONS

- 1 Se connecter correctement à une sortie de mise à la terre. **Voir la section « Conseil sur la mise à la terre »**
- 2 Ne pas utiliser d'objets inflammable, comme la cigarette, les allumettes ainsi que la cendre chaude.
- 3 Ne pas utiliser sans sac de poussière et/ou filtres sur place.

INDENTIFICATION DU PRODUIT: ASPIRATEUR XV16

Les produits fabriqués par PHX Industries (ci-après nommé « PHX Industries ») (PHX Industries) sont couverts par une Garantie Limitée d'une durée totale, soit la plus courte entre 1) une période de deux (2) ans, à partir de la date de vente par le distributeur à son client original (ci-après « Client original »), comme en témoignera la facture de vente du Distributeur; et 2) une période de vingt-six (26) mois, calculée à partir de la remise du Produit au transporteur désigné par le Distributeur, à l'usine PHX Industries, située à Blainville, Québec, Canada (ci-après désignée « Période de garantie »). La Garantie Limitée couvre les défauts de fabrication des pièces et la main-d'œuvre seulement (ci-après désignés « Défauts de fabrication »). Si un Défaut de fabrication devait se manifester au cours de la Période de garantie, le Client original devra faire parvenir à PHX Industries une réclamation écrite pendant ladite Période de garantie, et ce, à titre de préalable à l'application de la présente Garantie Limitée (une copie conforme de la réclamation devra aussi être envoyée au Distributeur auprès duquel le Client original aura fait l'achat du Produit en cause), à son siège social situé au Canada, par courrier, par télécopieur, ou par courriel.

Toute réclamation doit être envoyée à :

PHX Industries

C/O Service des réclamations

Adresse : 100, rue Émilien-Marcoux
Blainville (Québec)
Canada, J7C 0B5

Téléphone : (450) 430-1331

Télécopieur : (450) 437-4515

Courriel : info@phxindustries.com

Afin que la présente Garantie Limitée soit valide, le Client Original ayant fait l'achat du Produit bénéficiant de la présente Garantie Limitée, la réclamation devra être accompagnée d'une preuve de date d'achat du/des Produit(s), tel que mentionné précédemment. PHX Industries pourrait exiger au Client original de présenter une preuve de tout entretien effectué sur le produit en cause. PHX Industries se réserve le droit, à sa seule discrétion, d'inspecter le Produit soupçonné présenter un Défaut de fabrication.

PHX Industries pourrait exiger que le Client original et le Distributeur fournissent des images numériques du Produit soupçonné présenter un Défaut de fabrication, de même que d'exiger le retour du Produit. Dans un tel cas, PHX Industries émettra un numéro d'autorisation de retour (« NAR »), qui devra paraître sur la documentation d'expédition, et ce, avant de procéder à l'expédition du Produit. PHX Industries se réserve le droit de refuser la livraison de tout Produit expédié sans NAR, pour lequel les frais d'expédition n'auraient pas été prépayés.

Le Client original reconnaît et accepte qu'il pourra être reconnu avoir renoncé à la Garantie Limitée s'il n'avait pas PHX Industries de tout défaut de fabrication potentiel à l'intérieur d'un délai de trente (30) jours suivant la découverte de celui-ci au cours de la Période de garantie. Le Client original assumera tous les coûts de transport du Produit pour lequel une inspection est exigée par PHX Industries, une telle inspection sera conduite, à la discrétion de PHX Industries, dans les installations de PHX Industries au Canada, au lieu d'affaires du Distributeur, ou à un centre de service autorisé. De plus, le Client original devra assumer les frais de transport de retour du Produit si PHX Industries juge nécessaire de réparer ou de remplacer le Produit. Le Client original devra assumer tous les frais de main-d'œuvre et coûts reliés à l'inspection, s'il est établi, par PHX Industries, que le Produit ne présente pas de Défaut de fabrication tel que prévu aux présentes.

Si PHX Industries détermine, à sa seule discrétion, que le Produit présente un Défaut de fabrication, il pourra décider, à sa seule discrétion, et selon les circonstances de :

- 1- Réparer ou faire réparer le Produit, dans ses installations au Canada, ou à tout lieu d'affaires d'un Distributeur désigné ou dans un centre de service autorisé;
- 2- Remplacer le Produit par un produit similaire, neuf ou remis à neuf, lequel produit de remplacement sera couvert par la présente Garantie Limitée jusqu'au terme de la garantie du produit original;
- 3- Rembourser ou émettre un crédit, au Client original, équivalent au prix payé à PHX Industries pour le Produit original, lequel aura été jugé présenter un Défaut de fabrication

Les Produits ayant été prouvé comporter un Défaut de fabrication par PHX Industries et qui auront été remplacés, remboursés, ou crédits, comme indiqué précédemment, deviendront la propriété de PHX Industries et devront leur être remis.

PHX Industries se dégage de toutes responsabilités, coûts, dépenses, pertes ou de tout autre montant de quelque nature qu'il soit découlant directement ou indirectement de toute autre source qu'un Défaut de fabrication, aucune garantie ni recours, de quelque nature qu'ils soient ne s'appliqueront, lesquels seront tous déclinés dans de tels cas. En d'autres termes, **AUCUNE FORME DE GARANTIE ALLANT AU-DELÀ DES DISPOSITIONS PRÉVUES AUX PRÉSENTES N'EST ADMISSIBLE.** Sans limiter la généralité de ce qui précède, aucune réclamation ou responsabilité ne pourront exister, et aucune couverture en vertu de la présente Garantie Limitée ne pourra être appliquée dans les cas décrits ci-après :

1. Absence d'entretien, usage inapproprié, usage excessif, absence d'inspection, de nettoyage ou de maintenance, incluant, mais ne se limitant pas au manquement de se conformer au Manuel d'utilisation fourni par PHX Industries;
2. L'absence de se conformer à tout avertissement de danger ou autre avis

en lien au Produit, à son utilisation, inspection, nettoyage ou maintenance tel qu'indiqué sur une étiquette accolée au Produit, son emballage, ou dans le Manuel de l'utilisateur fourni par PHX Industries;

3. Tout dommage ou perte encourus après la remise du Produit au transporteur désigné par le Distributeur, à l'usine PHX Industries (Blainville, Québec, Canada), de même que tout dommage ou perte encourus pendant l'expédition ou causés par un entreposage inadéquat ou une manutention fautive;
4. Toute négligence, usage abusif et excessif, incluant mais ne se limitant pas à, lancer, échapper, frapper le Produit, ou tout geste similaire, de même que toute action de vandalisme, de dommages causés par un animal, objet, véhicule, appareil ou équipement;
5. Tout dommage ou perte encourus par l'utilisation de toute pièce de rechange ou consommables n'étant pas des pièces d'origine PHX Industries (PHX Industries), tel que mais ne se limitant pas aux, outils abrasifs, têtes de meule, aspirateur, n'ayant pas été conçus spécifiquement pour le Produit par PHX Industries de telles pièces de rechange ou consommables pouvant endommager le Produit;
6. Tout dommage ou perte encourus par, ou résultant, en tout ou en partie, d'un accident, incendie, explosion, sable, inondation, immersion ou exposition à l'eau, éclair, tension insuffisante ou inadéquate, surtension électrique ou tout autre incident anormal ou fluctuation électrique, exposition à des liquides corrosifs, chimiques, inflammables, explosifs ou combustibles, des gaz, émanations ou autres substances, ou événements de force majeure et événements similaires;
7. Tout dommage ou perte causés par des modifications, réparations ou tous autres travaux effectués par des personnes autres que le personnel de PHX Industries;
8. Usure normale;
9. Tous consommables en lien aux Produits, tels que les outils abrasifs, ainsi que les courroies, joints d'étanchéité, cordon électrique, tuyau d'aspiration, et du pare-poussière, pour lesquels les dispositions à la présente Garantie Limitée ou toute autre garantie ne s'appliquent pas;
10. Coûts et dépenses reliés à l'expédition, et;
11. Tous autres événements semblables.

PHX Industries ne fait aucune déclaration quant à la disponibilité dans le temps des Produits de remplacement, pièces et consommables spécifiques aux Produits.

La responsabilité de PHX Industries sous les présentes est limitée dans tous les cas à un montant équivalent au prix d'achat du Produit jugé défectueux.

LA PRÉSENTE GARANTIE LIMITÉE CONSTITUE LA SEULE GARANTIE DE PHX INDUSTRIES SUR SES PRODUITS ET, DANS LA LIMITE DE CE QU'AUTORISE LA LOI APPLICABLE, A PRÉSENCE SUR TOUTE GARANTIE ORALE, ÉCRITE, EXPRESSE, IMPLICITE, LÉGALE OU TOUTE AUTRE GARANTIE OU REPRÉSENTATION, QUELLE QU'ELLE SOIT. TOUTE AUTRE GARANTIE IMPLICITE EST EXCLUE, INCLUANT LA GARANTIE DE COMMERCIALITÉ OU D'ADAPTATION À UNE FIN PARTICULIÈRE. ADVENANT LE CAS OÙ PHX INDUSTRIES SERAIT RECONNU AVOIR FAIT UNE TELLE GARANTIE MALGRÉ LA PRÉSENTE EXCLUSION D'UNE TELLE GARANTIE, CETTE GARANTIE NE SERA PAS PROLONGÉE AU-DELÀ DE LA DURÉE PRÉVUE AUX TERMES DE LA GARANTIE LIMITÉE AUX PRÉSENTES.

PHX Industries, ses directeurs, officiers, employés, agents, sous-traitants, et entités affiliées, ne devront en aucun cas être tenus responsables envers le Client original ou envers toute autre personne, incluant mais ne se limitant pas à, tout propriétaire subséquent du Produit, pour tout dommage direct, indirect, accidentel, consécutif, spécial ou punitif, ou pour tout autre dommage ou cause n'étant pas expressément énoncé aux présentes, incluant la perte de revenus, profits, survaleur, et de tout autre actif corporel ou incorporel, pour des dommages environnementaux, blessures corporelles, autres lésions physiques ou la mort, sans regard qu'elle soit fondée sur le contrat, ou un préjudice, négligence ou tout autre motif. Là où des limitations pour des dommages accidentels ou consécutifs, ou sur la durée d'une garantie implicite ne sont pas permises par la loi, des recours additionnels peuvent être accordés. Les dispositions prévues aux présentes s'appliqueront même si PHX Industries est avisé de la possibilité de tels dommages.

Advenant le cas où une cour de justice trouvait PHX Industries responsable aux termes de la présente Garantie Limitée, nonobstant les clauses de non-responsabilité, exclusions et limitations prévues aux présentes, il est expressément entendu que PHX Industries ne peut être tenu responsable pour le paiement de toute somme excédant le montant total qu'il aura reçu en tant que paiement pour l'achat du Produit jugé présenter un Défaut de fabrication, et la durée de toute garantie ne pourra pas être prolongée au-delà de la période de garantie spécifiée aux présentes, sans égard pour la cause d'action.

La présente Garantie Limitée est non transférable à un propriétaire subséquent du Produit, incluant la revente du Produit pendant la période de validité de ladite Garantie Limitée.

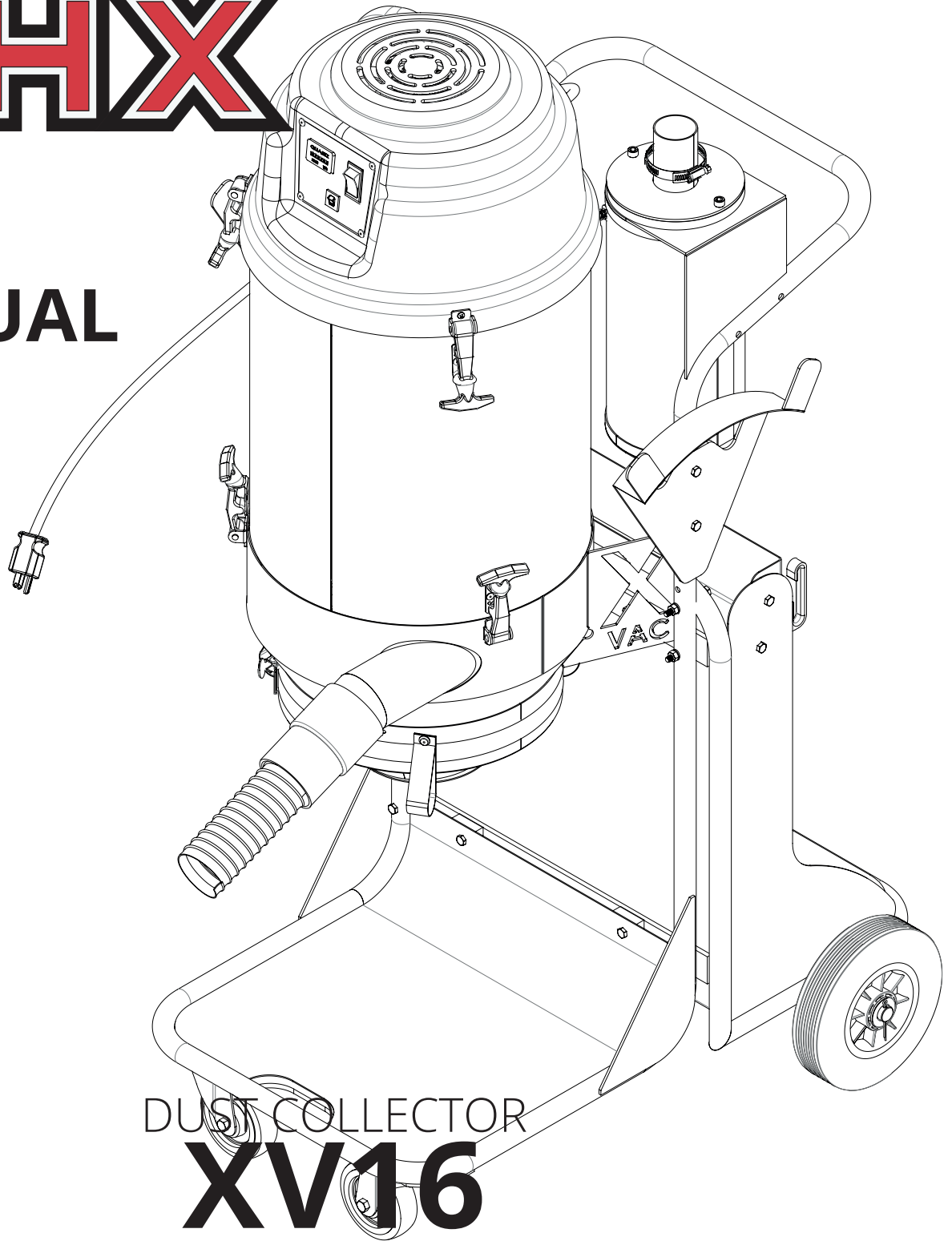


PHX Industries
100 Émilien-Marcoux,
Blainville, Quebec J7E 0B5

1.866.430.1331

PHIX

USER
MANUAL



DUST COLLECTOR
XV16

TABLE OF CONTENTS

INTRODUCTION	17
INSPECTION UPON RECEIPT	17
IMPORTANT SAFETY INSTRUCTIONS	18
THIS EQUIPMENT REQUIRES PROPERLY GROUNDING ELECTRICAL OUTLET	19
GROUNDING INSTRUCTIONS	19
TIPS FOR GETTING A GOOD SUCTION	20
TIPS FOR PREVENTIVE MAINTENANCE	20
TIPS FOR CHANGING FILTERS	21
TROUBLESHOOTING GUIDE	22
OTHER INSTRUCTIONS	22
LIMITED WARRANTY	23

INTRODUCTION

XV16 is a Dust collector manufactured by PHX Industries that will support you for many years, if regular and proper maintenance is made in accordance with this User Manual. A quality control has been made at the beginning, during and at the end of the Assembly in order to ensure conformity and lack of manufacturing defect.

You must read this User Manual for instructions, safety and the product limited Warranty of this document before using the grinder.

All instructions are essentials for your safety. Not reading this document could lead to strong possibilities of injuries or death, as well as property damages. Regular inspection and maintenance is needed. Throw, drop, hit or all other similar gestures will damage the dust collector and revoid the product Limited Warranty.

This equipment is approved **CSA C22.2 no 243-15 + UL1017**

INSPECTION UPON RECEIPT

For transport purposes, X-VAC 16 has been carefully packed to prevent damages during transport. At receipt, we strongly recommend users to carry out visual inspection to detect any damage occurred during transportation. Should you notice any damage to the equipment, please report immediately to the carrier or shipping company. PHX is not responsible for any damage or breakage caused during the transportation of the unit.

IMPORTANT SAFETY INSTRUCTIONS

READ ALL INSTRUCTIONS BEFORE USING (THIS APPLIANCE)



WARNING

All users and maintenance staff must carefully read and understand safety instructions to operate the equipment.

To reduce the risk of fire, electric shock, or injury:

- 1** The equipment has been designed for interior use **ONLY**. Electric shock could occur if the equipment is exposed to the rain or water. **ONLY DRY DUST AND FINES SHOULD BE VACCUMED.**
- 2** The equipment must never be operated by children. **AT ALL TIMES KEEP IT AWAY FROM CHILDREN.** Enhanced surveillance is required when operated near children.
- 3** Use this equipment as described in the User Manual.
- 4** Do not operate the equipment if the electric power cord is damaged. Should the equipment is not working properly, please contact immediately with PHX or your distributor or your nearest service center.
- 5** Do not pull or move the equipment by its power cord.
- 6** Do not close doors onto electric cord or rub it against sharp edges or corners to avoid damaging the cord.
- 7** Never roll over onto the electric cord with a fork lift or any vehicles or devices that could damage electric cord.
- 8** Never disconnect the equipment with wet hands or wet gloves.
- 9** Always wear safety glasses, dust mask and working boots, when operating or maintaining the equipment.
- 10** Do not obstruct the air outlet of the electric motor, as this may cause overheating of the engine.
- 11** The use of original PHX spare parts and accessories is mandatory for the repair and maintenance of the equipment. The use of **NON ORIGINAL PHX** parts and accessories may damage the equipment and will void the Limited Warranty.
- 12** Do not disconnect the equipment by pulling out the power cord. Please hold the two connectors to properly disconnect the equipment.
- 13** Keep hair, loose clothing, fingers and body away from moving parts of the equipment.
- 14** Do not operate the equipment in areas where anesthetic products, oxygen or any flammable or explosive gas and substances are stored or used.
- 15** Do not operate the equipment near flammable or combustible liquids, such as gas and similar products.
- 16** Please replace damaged parts and consumables immediately by contacting PHX or your nearest service center. It is important to do so to keep a safe equipment and to ensure your Warranty.
- 17** Concrete grinding can produce a fine concrete dust that is composed in part of silica. These particles can cause health problems and even silicosis. Wear a certified dust mask for proper protection. Please use this machine in a well-ventilated space and with a suitable HEPA dust collector



Poussière de silice



Portez un masque



Portez des lunettes de protection





THIS EQUIPMENT REQUIRES PROPERLY **GROUNDING ELECTRICAL OUTLET**

SEE THE METHOD BELOW



WARNING

Inappropriate grounding connections of the equipment can lead to severe electric shock or getting electrocuted. Should you have any doubts about the grounding circuit, check with a qualified electrician if the electric circuit is properly grounded. **NEVER** alter the **On-Off** switch onto the equipment.



This unit must be used on a 120v, 15 amp circuit.

NEVER connect the wire to a flat blade terminal. If power cord is damaged, immediate repair or replacement is required. The wire with a green outer sheath with or without yellow lines is the grounding wire.

GROUNDING **INSTRUCTIONS**

This equipment must be grounded. If it should malfunction or breakdown, grounding provides a path of least resistance for electric current to reduce the risk of electric shock. This appliance is equipped with a cord having an equipment-grounding conductor and grounding plug. The plug must be inserted into an appropriate outlet that is properly installed and grounded in accordance with all local codes and ordinances.



WARNING

Improper connection of the equipment-grounding conductor can result in a risk of electric shock. Check with a qualified electrician or service person if you are in doubt as to whether the outlet is properly grounded. Do not modify the plug provided with the appliance if it will not fit the outlet, have a proper outlet installed by a qualified electrician.

This equipment is for use on a nominal 120-V circuit and has a grounding attachment plug. Make sure that the appliance is connected to an outlet having the same configuration as the plug. No adaptor should be used with this appliance.

TIPS FOR GETTING A GOOD SUCTION

The equipment is designed to vacuum, filter and collect very fine **dry** dust or small debris. Equipped with HEPA filters, your working place will be dustless, safer and healthier.
VACCUMING WET DUST OR FINES IS PROHIBITED.

- 1 We strongly recommend using an independent power sources for your dust collector and grinder.
- 2 Check frequently the air pressure at the inlet of the hose to detect any pressure lost.
- 3 When dust bag is 3 quarter filled or near the dust trap, replace it with a new bag.
- 4 Clean filters as well as the inside of the hose after each use.
- 5 Remove all debris clogging the hose

TIPS FOR PREVENTIVE MAINTENANCE

Please perform regular maintenance to this equipment. A monthly inspection is highly recommended to detect any damage to the equipment. Defective parts must be immediately replaced. **ONLY original PHX** parts must be used for replacement. Product warranty is void if equipment has been altered or repaired with **NON original PHX parts**.

- 1 Please bring regular maintenance to this equipment.
- 2 Unplug the equipment when cleaning and servicing the equipment.
- 3 Filters must be changed at least twice a year. The wear of a mask with filters is mandatory during filter changes.
- 4 Used filters and dust must be disposed in plastic bags and discarded in accordance to the applicable industrial and environmental laws of your area.
- 5 Check that the power cord is not damaged or cut.
- 6 The equipment should be inspected once a month for damage caused by foreign materials. Defective parts must be immediately replaced. PHX is not responsible for devices with spare parts other than the manufacturer's original parts.

TIPS FOR CHANGING FILTERS

FIGURE 1



FIGURE 2



FIGURE 3



FIGURE 4

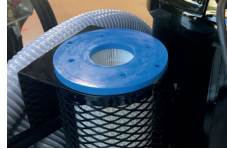


FIGURE 5



FIGURE 6



FIGURE 7



FIGURE 8



FIGURE 9



FIGURE 10



FIGURE 11



FIGURE 12



FIGURE 13



FIGURE 14

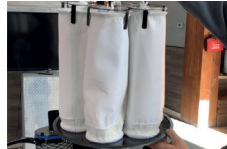


FIGURE 15



- 1 Unplug the dust collector before changing filters. (see Figure 1)
- 2 Using a flat screwdriver, unscrew and remove the hose behind the dust collector, connect to the first HEPA filter. (see figure 2)
- 3 Using a hexagon key, unscrew the 2 screws and remove the top cover. Replace the HEPA filter. (see figure 3 and 4)
- 4 Roll the electrical cable to the top of the machine and unclip the 3 metal clamping handles located on the top of the machine. (see figure 6)
- 5 By holding the hose and electrical cable, remove the top of the machine and place in a safe place. **MAINTAINING THE UNDER OF THE HEAD SO THAT THE MOTOR STAYS IN PLACE.** (see figure 7 and 8)
- 6 Using 2 ratchet wrenches, unscrew the nut above the filter knocker. (see figure 9)
- 7 Once unscrewed, turn the «Shake me» crank until it is unscrewed and position the filter knocker above the filters. This step will be used to remove the filter kit. (see figure 10 ad 11)
- 8 Unclip the 3 metal clamping handles located on the bottom of the machine. (see figure 12)
- 9 Gently remove the centre section. This step will release the filters. (see figure 13)
- 10 Remove the filter kit. If necessary, remove all concrete dust stuck at the bottom part. (see figure 14)

Make sure the suction hole is not obstructed.
Put in a new filter kit.

Repeat steps in the opposite direction for reassembly.

To change a filter individually, make sure to apply a silicone sealant all around the filter. (see figure 15)

TROUBLESHOOTING GUIDE

PROBLEMS	CAUSES	SOLUTIONS
The equipment does not start	1 - Circuit overload; Circuit breakers or fuses automatically shutted off the circuit at the main panel.	Check the panel box and replace the fuse or reset the circuit breaker. If problem persists, contact your nearest service center or PHX Industries or your distributor.
	2 - Circuit overload: too many electrical devices turned on exceeded the circuit limit.	Plug the equipment into a separate outlet. If problem persists, there could be a short circuit. If this still does not work, contact your nearest service center or PHX Industries or your distributor.
	3 - Defective electrical switch.	Check the switch and replace if defective
	4 - Power cord may be damaged.	Check and replace if defective.
	5 - Bad connection of the electric cables.	Check and re-plug again.
	6 - Defective motor.	Contact your nearest service center.
The motor will stop after the startup	1 - Circuit overload; Circuit breakers or fuses automatically shutted off the circuit at the main panel	Check the panel box and replace the fuse or reset the circuit breaker. If problem persists, contact your nearest service center
	2 - Thermal badly positioned	
No suction or suction lost	1 - Hole in hose	Change or repair the hose
	2 - Clogged Filter	Clean or change the filter
	3 - Hose too long or too short	Change the hose
	4 - Twisted hose	Untwist the hose
	5 - Poorly assembled filter	Adjust the filters
	6 - Dust stuck in the cylinder	Open and clean the cylinder
Vacuum emits dust	Filter perforated or not installed properly	Check and change the filters if necessary
Unusual noise in dust collector	Foreign material in the dust collector or the motor is defect.	Call the manufacturer or the distributor or the nearest service center.

OTHER INSTRUCTIONS

- 1** Connect to a properly grounded outlet only.
See Grounding Instructions.
- 2** Do not pick up anything that is burning or smoking, such as cigarettes, matches, or hot ashes.
- 3** Do not use without dust bag and/or filters in place.

Name of the product: DUST COLLECTOR XV16

The products manufactured by PHX Industries (hereinafter "PHX Industries") are covered by a Limited Warranty, of a total duration the shortest of 1) a 2 year period, calculated from the date of sale of the Product by the Distributor to its original end-customer (the "Original Customer", as evidenced by the Distributor's invoice, and 2) a 26 month period, calculated from the date of the original delivery of the Product to the Distributor's carrier at PHX Industries's plant (Blainville, province of Quebec, Canada), the "Warranty Period". The Limited Warranty covers manufacturing defects in materials and workmanship only (hereinafter "Manufacturing Defect").

In the event of a Manufacturing Defect occurring during the Warranty Period, as a precondition to PHX Industries honoring this Limited Warranty, a claim shall be forwarded during that same Warranty Period to PHX Industries by the Original Customer (with copy to the Distributor from whom the Product was purchased), in writing, at its head office in Canada, via post, fax or email.

Claims must be sent to PHX Industries as follows:

PHX Industries

C/O Claims department

Address : 100 Emilien-Marcoux
Blainville (Quebec)
Canada, J7C 0B5

Telephone : (450) 430-1331

Fax: (450) 437-4515

Email : info@phxindustries.com

In order for this Limited Warranty to be valid, the Original Customer having purchased the Product under this Limited Warranty must also provide proof of date purchase of the Products, to be submitted with the warranty claim, as outlined above. PHX Industries may request that all maintenance performed on the Product be evidenced as well by the Original Customer.

PHX Industries will in all cases have the right, at its sole discretion, to inspect the Product suspected of presenting a Manufacturing Defect.

PHX Industries may require the Original Customer and distributor to provide digital pictures of the Product suspected of presenting a Manufacturing Defect, as well as request the return of the Product. In such a case, PHX Industries will issue a return authorization number ("RAN") to be stated on the shipping documentation, prior to any shipping. PHX Industries reserves its right to refuse taking delivery of any Product returned without this RAN and for which prepayment of the shipping fees has not been made.

The Original Customer acknowledges and agrees that it shall be deemed to have waived the warranty if it has failed to notify PHX Industries of the alleged Manufacturing Defect within thirty (30) days from its discovery during the Warranty Period. The Original Customer will bear all transportation costs for which inspection has been requested by PHX Industries, such inspection to be done at PHX Industries's discretion either at PHX Industries' plant in Canada, at the distributor's address or at a PHX Industries authorized service center. The Original Customer shall bear as well all transportation costs back to the Original Customer's address, if PHX Industries elects to have the Product repaired or replaced. The Original Customer will bear as well all labour time and related costs for inspection, in the case the Product is determined, by PHX Industries, not to present any Manufacturing Defect covered under this Limited Warranty.

Whenever PHX Industries determines, at its sole discretion, that a Product presents a Manufacturing Defect, it will have sole discretion, according to the circumstances, to either:

- 1- Repair or have the Product repaired, either at PHX Industries' plant in Canada or at any designated PHX Industries distributor's or service centre facilities;
- 2- Provide a similar Product, either new or refurbished, which replacement Product shall remain covered by the Limited Warranty until the expiration of the duration of the warranty applicable on the original Product;
- 3- Reimburse to the Original Customer or issue a credit, for the price originally paid to PHX Industries for the original Product found to present a Manufacturing Defect.

Products found to present a Manufacturing Defect by PHX Industries and that have been replaced, reimbursed or credited, as indicated above, shall become PHX Industries's property and shall be remitted to PHX Industries.

PHX Industries expressly disclaims any liability for whatever damages, costs, expenses, losses or any other amount whatsoever in relation with or derived from a cause other than a Manufacturing Defect, and no warranty whatsoever shall apply nor recourses exist, all of which are specifically disclaimed in such cases. In other words, **THERE ARE NO WARRANTIES WHICH EXTEND BEYOND THE DESCRIPTION ON THE FACE HEREOF.** Without limiting the generality of the foregoing, no liability or recourses shall exist and no Limited Warranty coverage shall apply in any of the following cases:

- 1- Lack of, improper or faulty use, inspections, cleaning or maintenance, including failure to comply with PHX Industries's Product User Manual;
- 2- Non-compliance with any danger, warning or other notice regarding the Product, its use, inspection, cleaning or maintenance appearing on the Product itself, its packaging or in PHX Industries's User Manual;
- 3- Any damage or loss incurred after delivery of the Product by PHX Industries to the Distributor's carrier, at PHX Industries's plant (Blainville, province of Quebec, Canada), as well as any damage or loss incurred during shipping or caused by improper or faulty storage or handling;
- 4- Any negligence, abusive or rough usage, including throwing, dropping, hitting the Product or similar gestures, as well as deliberate or intentional action, vandalism or damage caused by any person, animal, object, vehicle, machine or equipment;
- 5- Any damage or loss caused by any non-original PHX Industries spare part or consumable, such as but not limited to, abrasive tools, grinding wheels, vacuums, as such non-original spare parts or consumables may damage the Product for not having been specifically design for it by PHX Industries;
- 6- Any damage or loss caused by or resulting in all or in part from an accident, fire, explosion, sand, flood, immersion or exposure to water, lightning, incorrect or insufficient voltage or power surge or other related electrical abnormalities or fluctuations, exposure to corrosive, chemical, flammable, explosive, or combustible liquids, gases, fumes or substances, acts of God and similar events;
- 7- Any damage or loss caused by modifications, repairs or other work performed by persons other than PHX Industries's personnel;
- 8- Normal wear and tear;
- 9- All consumables related to the Products, such as abrasives tooling, as well all belts, gaskets, cord of the electric connectors, suction pipe and the anti-dust skirt, for which this Limited Warranty and no warranty whatsoever applies;
- 10- Shipping costs and expenses; and
- 11- Similar events.

PHX Industries makes no representation that replacement Products, spare parts and consumables specific to the Products will remain available in time.

PHX Industries' liability under this Limited Warranty is limited, in all cases, to an amount equal to the purchase price of the Product found to be defective.

THIS LIMITED WARRANTY CONSTITUTES THE SOLE AND EXCLUSIVE WARRANTY OF PHX INDUSTRIES ON ITS PRODUCTS AND, TO THE EXTENT PERMITTED BY APPLICABLE LAW, IS IN LIEU OF ANY OTHER ORAL, WRITTEN, EXPRESS, IMPLICIT, LEGAL, OR ANY OTHER WARRANTY OR REPRESENTATION WHATSOEVER. ALL OTHER IMPLIED WARRANTIES ARE EXCLUDED, INCLUDED THE WARRANTY OF MERCHANTABILITY OR FITNESS FOR A PARTICULAR PURPOSE. IN THE EVENT PHX INDUSTRIES SHOULD BE DEEMED TO HAVE MADE ANY SUCH WARRANTIES DESPITE THIS SPECIFIC EXCLUSION OF SUCH WARRANTIES, SUCH WARRANTIES SHALL NOT BE EXTENDED BEYOND THE DURATION OF THE LIMITED EXPRESS WARRANTY HEREIN. PHX INDUSTRIES, its directors, officers, employees, agents, subcontractors and affiliated entities, shall in no event be held liable towards the Original Customer or towards any other person, including but not limited to, any subsequent owner of the Product, for any indirect, incidental, consequential, special or punitive damage, or for any damage or cause not expressly stated in this Limited Warranty, including for loss of income, profits, goodwill and other tangible or non-tangible assets, for environmental damages, for bodily injury, other physical lesion or death, no matter if based on contract, tort, negligence or any other cause of action. Where limitation for incidental or consequential damages or on the duration of an implied warranty is not permitted by law, additional recourses may be available. The foregoing shall apply even if PHX Industries has been advised of the possibility of such damages.

In the event that a court of law finds PHX Industries liable under this Limited Warranty, notwithstanding PHX Industries' above stated disclaimers, exclusions and limitations of liability provisions, it is expressly agreed that PHX Industries cannot be held liable for the payment of any sum exceeding the total amount it has received the purchase of the Product presenting a Manufacturing Defect, and the duration of any warranty cannot be extended beyond the above mentioned Warranty Period, regardless of the cause of action.

This Limited Warranty is non-transferable to any subsequent owner of the Product, including during the validity period of the Limited Warranty.



PHX Industries
100 Émilien-Marcoux,
Blainville, Quebec J7E 0B5

1.866.430.1331